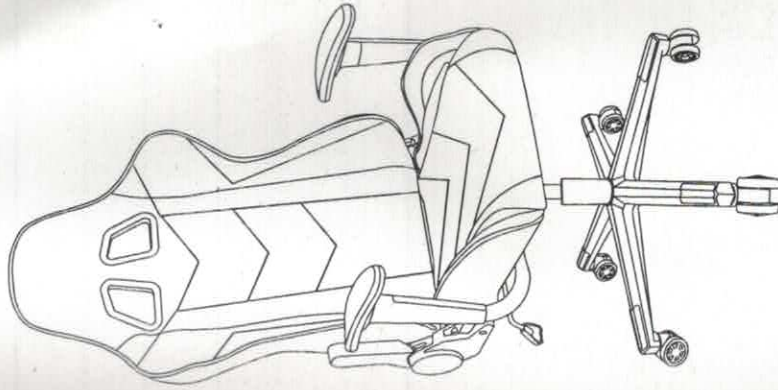


MODEL: TOP-08

# MFAVOUR

USER MANUAL  
GAMING CHAIR  
support@mavour.com



UK Contact:

UK REP Company: SUNYDEAL LIMITED

Address: Flat 27 Queensgate House, 1 Hereford Road, London, England, E32FN  
Email: support@mavour.com

EU Contact:

EC REP Company: WOCTER GMBH

Address: Am Kaiser Kai 69, 20457 Hamburg  
Email: support@mavour.com

Ginour Technology (Shenzhen) Co., Ltd  
Email: support@mavour.com

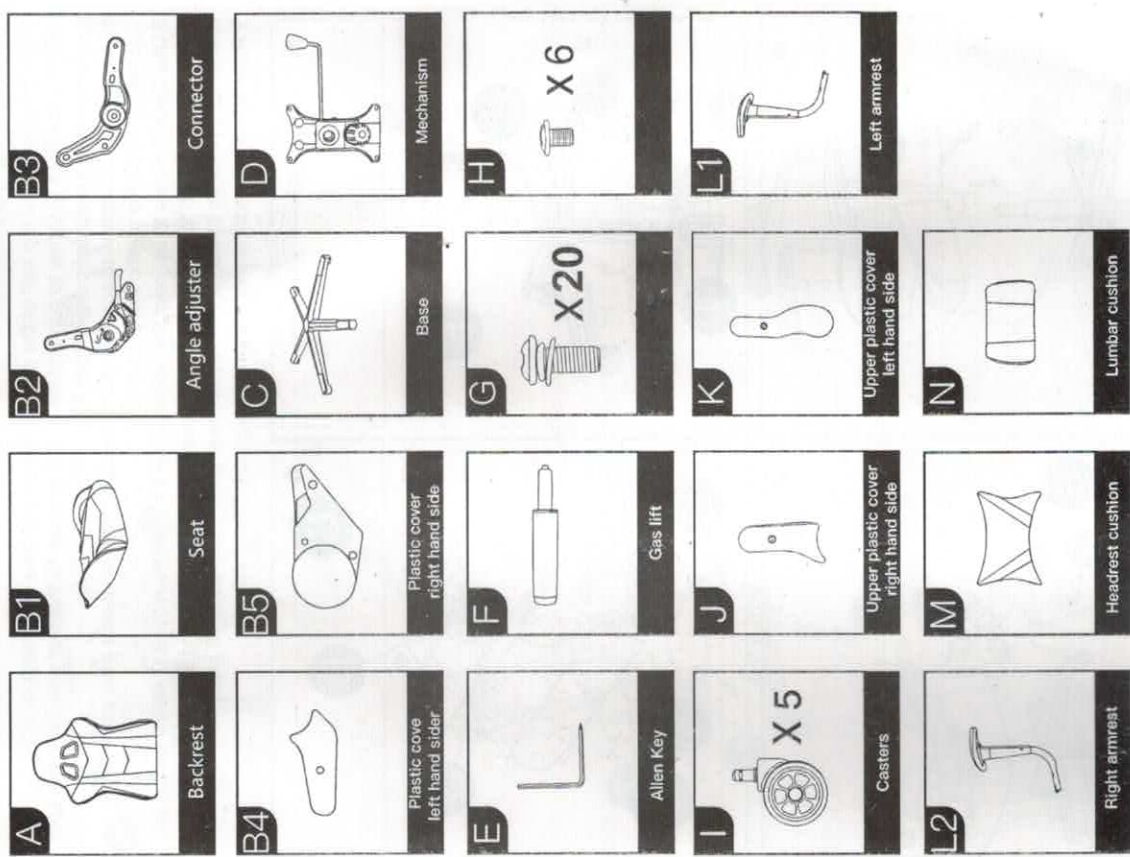
Add: RM5B001, China South city No.2 Trading Center, Pinghu Street,  
longgang District, Shenzhen City guangdong Province, CN518111



Read this User Manual  
Carefully Before Using the Tool

**Parts List**

Please check and make sure that you have all the parts ready before assembly.

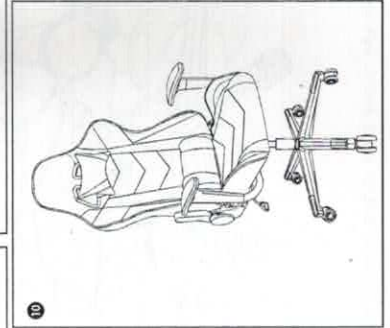
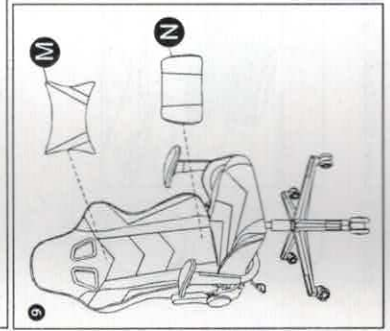
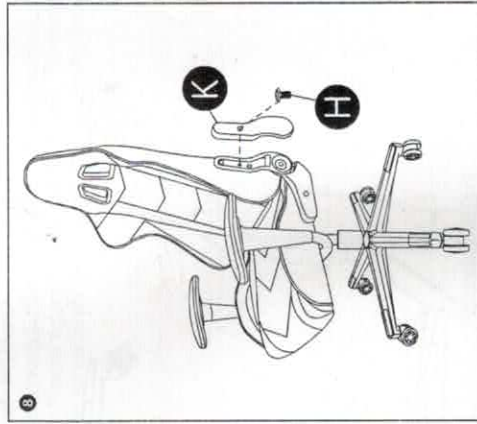
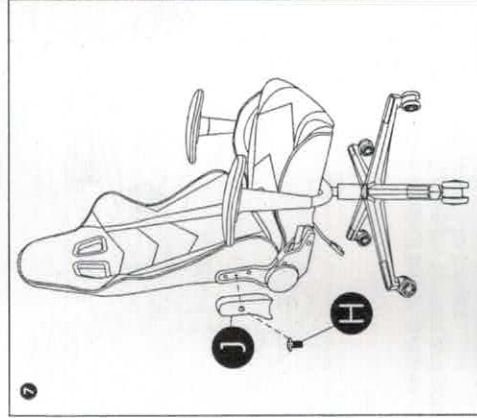
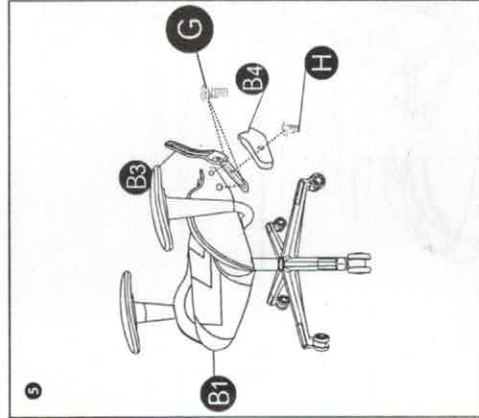
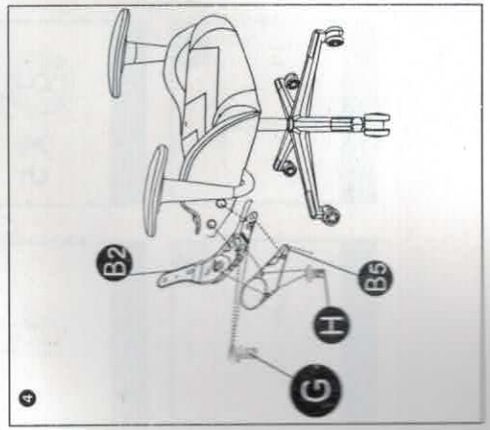
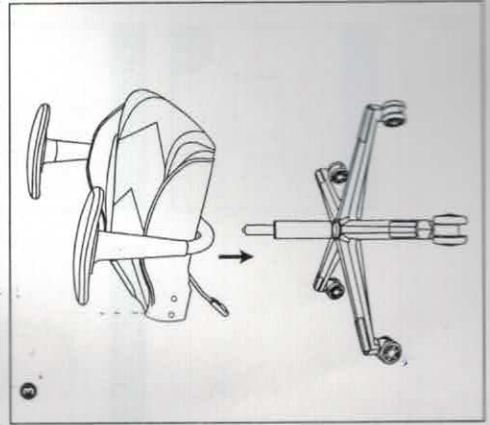
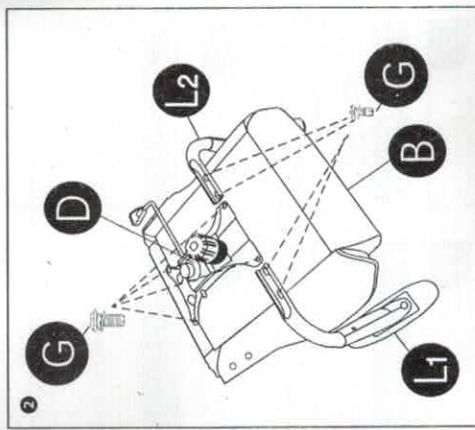
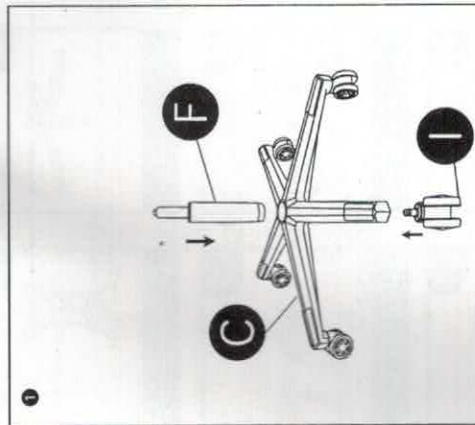


**CONTENTS**

English	.....	01--06
Deutsch	.....	07--12
Français	.....	13--18
Italiano	.....	19--24
Español	.....	25--30

## Installation Steps

1. Pressing the wheels into the leg and assemble the gas lift.
2. Use 4pcs G screw to assemble the control unit and use 4pcs G screw to connect the armrest to the seat.
3. Aim the assembled top half of the chair at the middle axis and insert in.
4. Right: use 2pcs G screw to connect the control unit and use 4pcs G screw to connect the seat side then use 2pcs H screw to install the plastic cover (part B5).
5. Left: use 2pcs G screw to connect the connector to the seat side then use 1pcs H screw to install the plastic cover (part B4).
6. Use 2pcs G screw to connect the backrest on the right then 2pcs G screw on the left.
7. Use 1pcs H screw to install the plastic cover (part J) on right hand side.
8. Use 1pcs H screw to install the plastic cover (part K) on left hand side.
9. Assemble the headrest and the lumbar support, then finished.

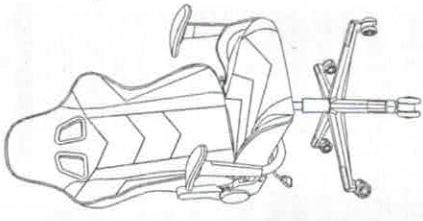




## Troubleshooting

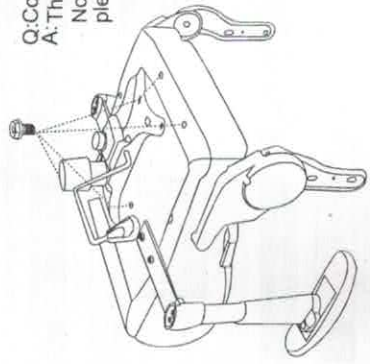
**Q: Seat Control Installation**

**A:** Screw the bolt into the back hole for one side of chair.  
**Note:** Repeat the previous steps for the other side of chair. Do not let the bolts too tight. If the back hole and seat hole do not align, be patient to adjust the position of back and seat. Finally, tighten the bolts.



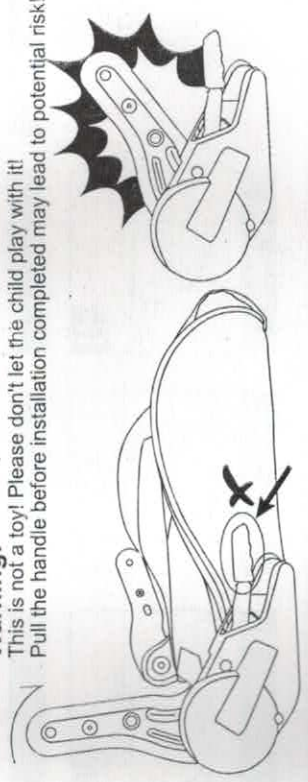
**Q: Control unit installation**

**A:** There is mark (Front) on the back of seat control.  
**Note:** Please figure out when installation. To avoid adjustment, please screw in all the bolts before tightening them.



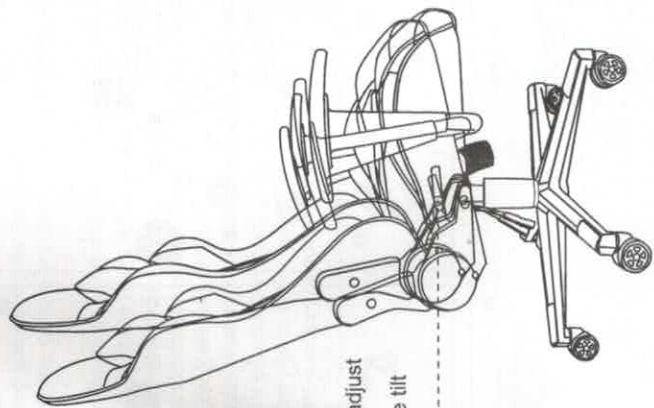
### Warning!

This is not a toy! Please don't let the child play with it!  
 Pull the handle before installation completed may lead to potential risk!

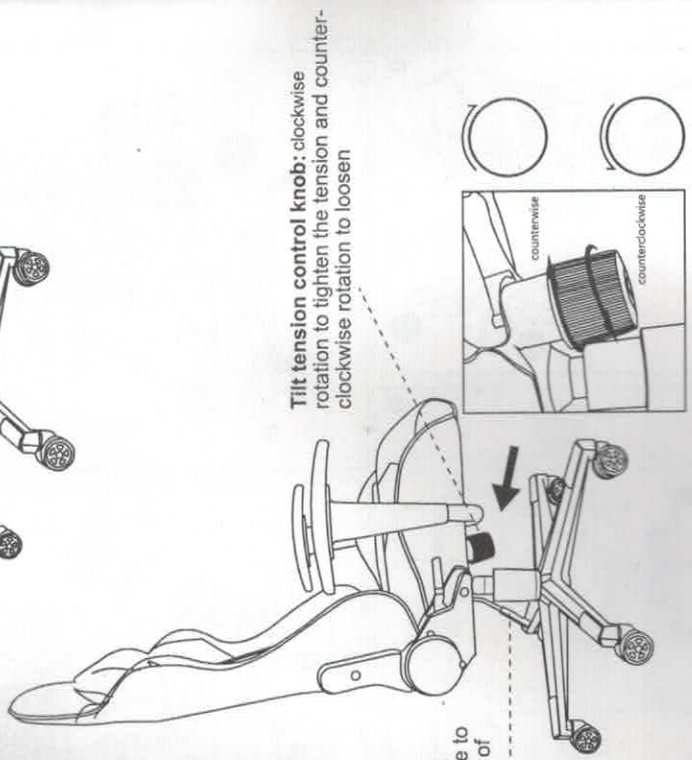


## Features

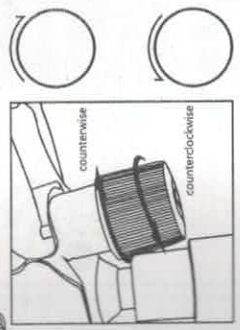
Keep pulling up the lever to adjust the chair tilt angle (90°-175°) releasing the lever to lock the tilt angle



Pulling the handle to adjust the height of chair



**Tilt tension control knob:** clockwise rotation to tighten the tension and counter-clockwise rotation to loosen



**Notice:** Please make sure all the screws are fully tightened every 3 months.

## Safety Matters

- Incorrect assembly can result in severe personal injury and property damage.
- Do not tilt chair or lean over the sides - always ensure all casters are firmly placed on a level surface.
- Children should not play with the chair.
- Do not sit on or lean over the arms, which would cause damage to the chair and lead to danger.
- Always use the chair on a flat, stable surface to prevent injury.
- Do not stand on chair and use it as a ladder or stair.
- If the product is irreparable please dispose of the product. Using a damaged product may lead to personal injury.
- Keep your hands away from the tilt mechanism in case of crush injury.
- Do not use items with sharp or hook to scratch the chair. This appliance is intended for indoor household use.
- Keep the instructions manual for future reference.

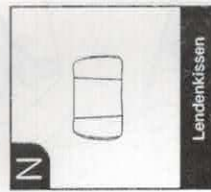
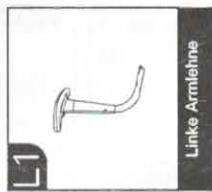
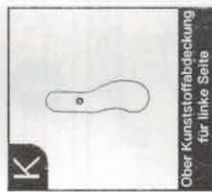
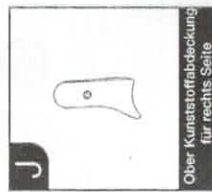
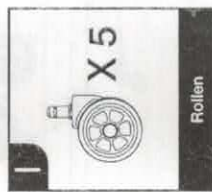
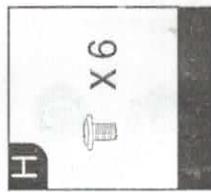
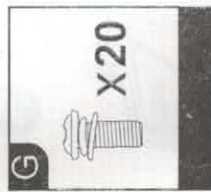
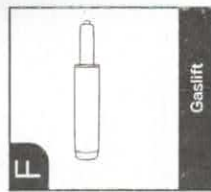
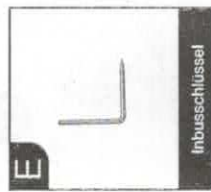
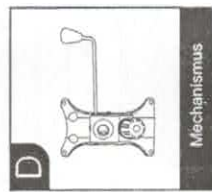
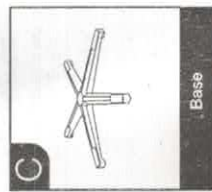
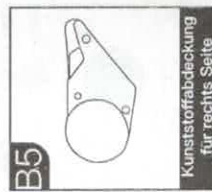
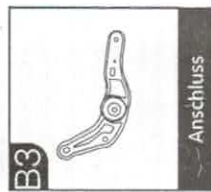
## Warranty and Support

MFAVOUR provides all our customers 12 months warranty from the date of its original purchase. If the product fails due to manufacturer defects, please feel free to contact us to launch a warranty claim with your order number. We will instruct you on how to return the product for repair/replacement.

**Customer service email: [support@m favour.com](mailto:support@m favour.com)**

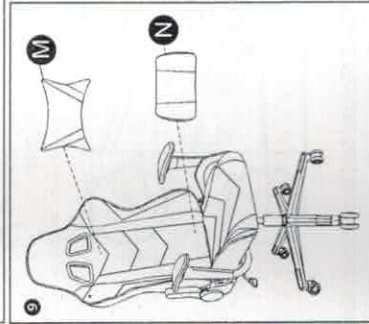
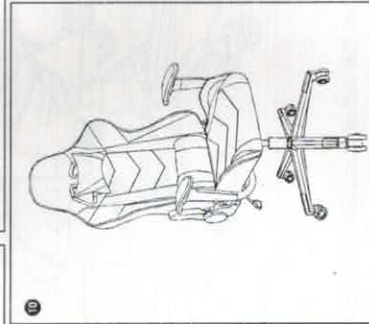
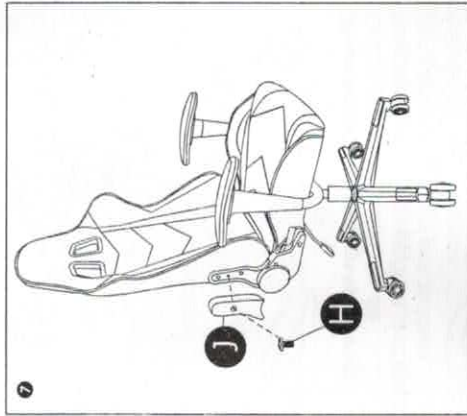
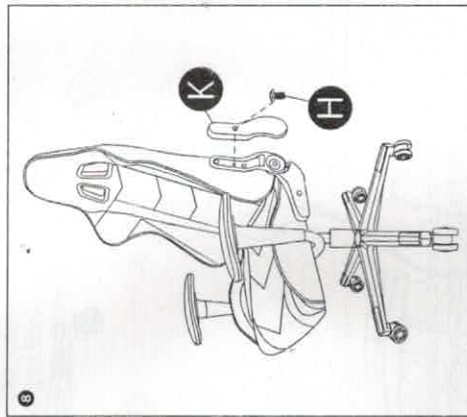
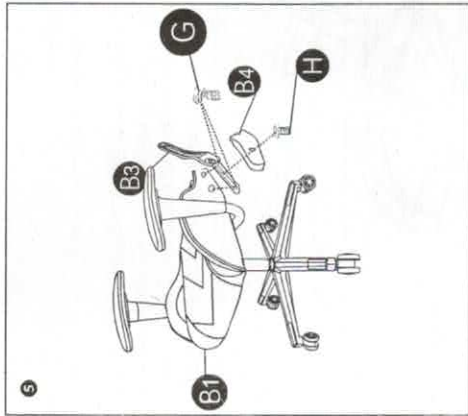
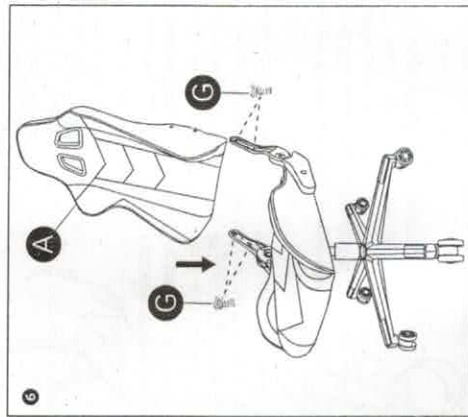
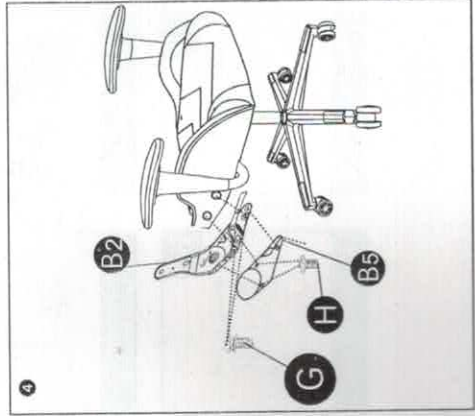
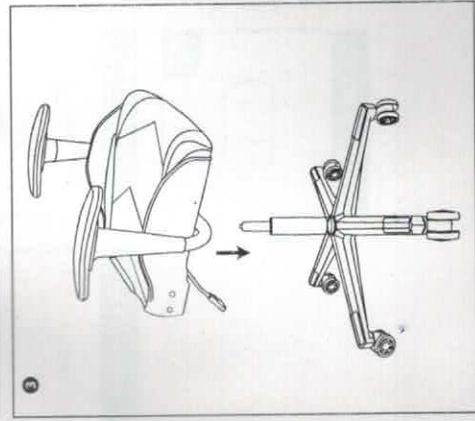
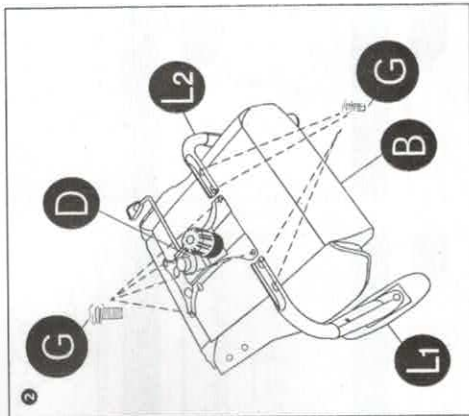
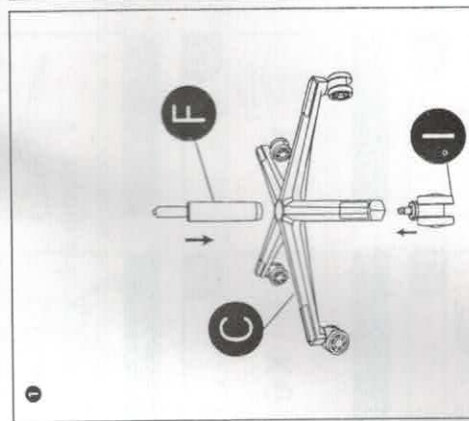
## Liste der Einzelteile

Bitte überprüfen Sie vor der Montage, ob alle Teile bereit sind.



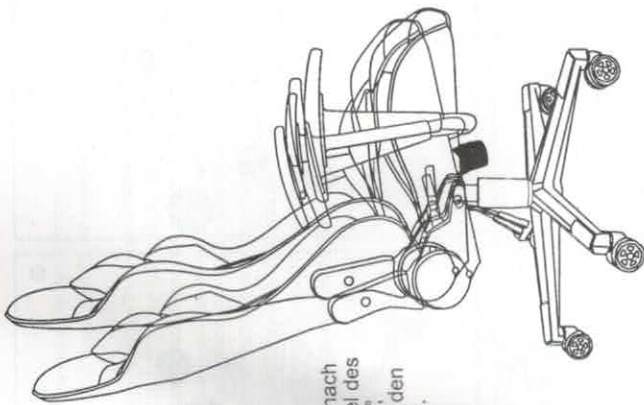
## Installationschritte

1. Drücken Sie die Räder in das Bein und montieren Sie den Gastheber.
2. Verwenden Sie die Steuereinheit mit der Schraube 4pcs G, und verbinden Sie die Armlehne mit der Schraube 4pcs G mit dem Sitz.
3. Stellen Sie die zusammengebaute obere Hälfte des Stuhls auf die Mittelachse und setzen Sie sie ein.
4. Rechts: Verwenden Sie die Schraube 2pcs G, um den Winkelversteller an der Sitzseite anzuschließen. Verwenden Sie dann die Schraube 2pcs H, um die Kunststoffabdeckung zu installieren (Teil B5).
5. Links: Verwenden Sie die Schraube 2pcs G, um den Winkelversteller an der Sitzseite anzuschließen. Verwenden Sie dann die Schraube 1pcs H, um die Kunststoffabdeckung zu installieren (Teil B4).
6. Verwenden Sie die 2pcs G-Schraube, um die Rückenlehne rechts anzuschließen, und dann die 2pcs G-Schraube links.
7. Verwenden Sie die 1pcs H, um die Kunststoffabdeckung (Teil J) auf der rechten Seite zu installieren.
8. Verwenden Sie die 1pcs H, um die Kunststoffabdeckung (Teil K) auf der linken Seite zu installieren.
9. Montieren Sie die Kopfstütze und die Lordosenstütze und fertig.



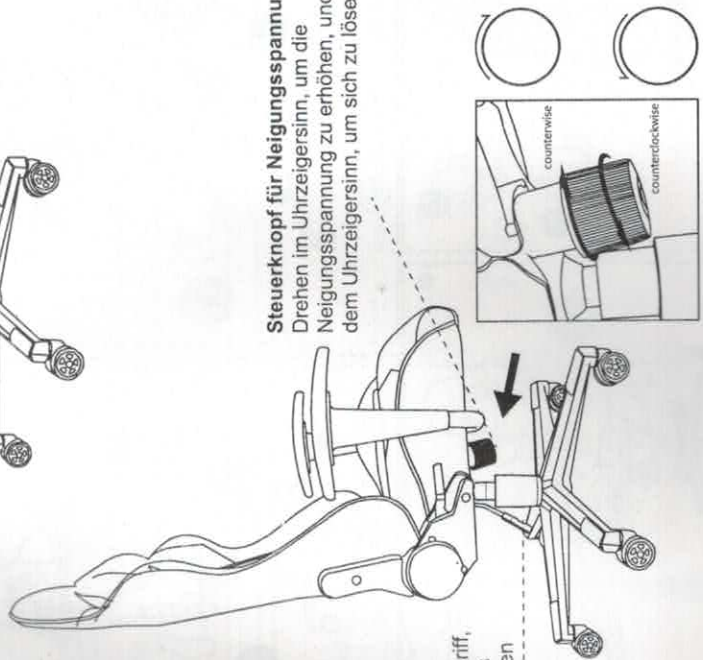


## Funktionsschema



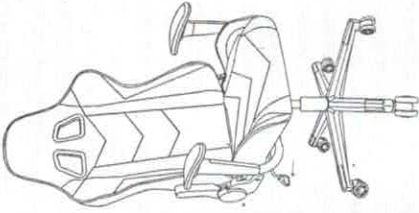
Ziehen Sie den Hebel weiter nach oben, um den Neigungswinkel des Stuhls einzustellen (90°-175°) und lösen Sie den Hebel, um den Neigungswinkel zu verriegeln.

**Steuerknopf für Neigungsspannung:**  
Drehen im Uhrzeigersinn, um die Neigungsspannung zu erhöhen, und entgegen dem Uhrzeigersinn, um sich zu lösen.

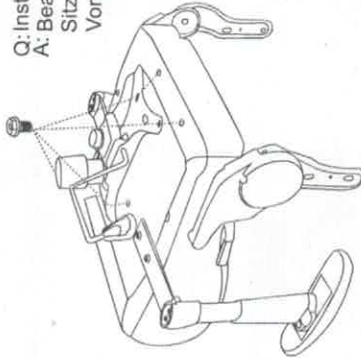


Ziehen Sie am Griff, um die Höhe des Stuhls einzustellen

## Fehlerbehebung



**Q:** Installationsproblem des Sitzes und der Rückenlehne  
**A:** Schrauben Sie die Schraube auf eine Seite Hinweis: Achten Sie darauf, nicht alle Schrauben festzuschrauben, so dass dies erleichtert das Einschrauben der Schraube auf die andere Seite), schrauben Sie die Schraube auf die andere Seite, schrauben Sie dann alle Schrauben nach die Feststellung der Lochausrichtung fest.

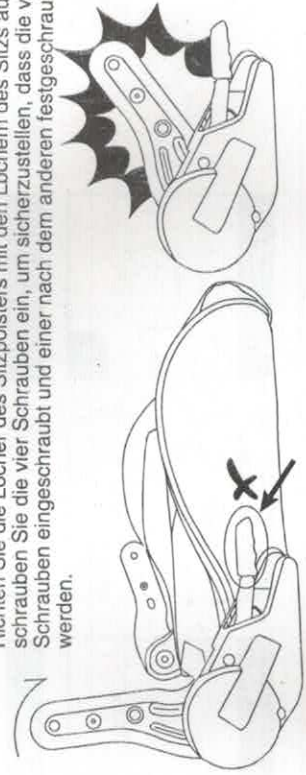


**Q:** Installation des Sitzpolsters

**A:** Beachten Sie, dass es eines FRONT-Kennzeichen auf dem Sitzpolster gibt. Stellen Sie sicher, dass FRONT in Vorderseite des Sitzes steht.

**Hinweis:**

Richten Sie die Locher des Sitzpolsters mit den Löchern des Sitzes aus und schrauben Sie die vier Schrauben ein, um sicherzustellen, dass die vier Schrauben eingeschraubt und einer nach dem anderen festgeschraubt werden.



**Hinweis:** Stellen Sie sicher, dass alle Schrauben alle 3 Monate fest angezogen sind.

